

## 見積参考資料

工事名 R2 那土 竹ガ谷鷺敷線 那賀・西納～相名 道路改良工事

### ◇経費情報◇

工種区分	道路改良工事
単価地区	那賀1
施工地域・工事場所	一般交通影響有り(2)
前金支出割合	補正を行わない
契約保証	金銭的保証
現場環境改善費	計上しない

### 注意

「見積参考資料」は入札参加者の迅速で適正な工事費の見積りのための一資料であり、請負契約を拘束するものではない。

現場管理費に係る積算は令和2年5月1日から適用する積算基準に基づくものとする。

# 設計内訳書 (本01)

工事名	R2那土 竹ガ谷鷲敷線 那賀・西納～相名 道路改良工事				事業区分 工事区分	道路新設・改築 道路改良	
工事区分・工種・種別・細別	規格	単位	数量	単価	金額	数量・金額増減	摘要
道路改良		式	1				
道路土工		式	1				
掘削工		式	1				
掘削	土質:土砂,施工方法:片切掘削	m3	620				単 1号
掘削	土質:軟岩,施工方法:片切掘削	m3	230				単 2号
掘削	土質:土砂,施工方法:オープンカット,押土:無し,障害:無し,施工数量:5,000m3未満	m3	380				単 3号
掘削	土質:軟岩,施工方法:オープンカット,障害:無し,施工数量:1,000m3未満	m3	510				単 4号
積込(ルース)	土質:土砂,作業内容:土量50,000m3未満	m3	1,360				単 5号
法面整形工		式	1				
法面整形(切土部)	現場制約:無し,土質:粘質土、砂及び砂質土、粘性土	m2	270				単 6号
法面整形(切土部)	現場制約:無し,土質:軟岩I	m2	50				単 7号
残土処理工		式	1				
土砂等運搬	土質:土砂(岩塊・玉石混り土含む)	m3	1,000				単 8号

# 設計内訳書 (本01)

工事名	R 2 那土 竹ガ谷鷲敷線 那賀・西納～相名 道路改良工事				事業区分 工事区分	道路新設・改築 道路改良	
工事区分・工種・種別・細別	規格	単位	数量	単価	金額	数量・金額増減	摘要
土砂等運搬	土質:軟岩	m3	770				単 9号
残土等処分		m3	1,770				単 10号
法面工		式	1				
法枠工		式	1				
吹付枠	法枠規格:300×300-2000×2000, 中詰材種類:植生 基材吹付 t=5cm	m2	200				単 11号
擁壁工		式	1				
作業土工		式	1				
床掘り(掘削) 排水構造物含む	土質:軟岩	m3	30				単 12号
床掘り 排水構造物含む	土質:土砂	m3	20				単 13号
埋戻し 排水構造物含む	土質:土砂	m3	20				単 14号
積込(ルース)	土質:土砂, 作業内容:土量50,000m3未満	m3	30				単 15号
場所打擁壁工 1号もたれ式擁壁		式	1				
基礎材	基礎材規格(碎石の場合等):再生クラッシュアン40～0, 敷 厚:0.2m	m2	14				単 16号

# 設計内訳書 (本01)

工事名	R 2 那土 竹ガ谷鷲敷線 那賀・西納～相名 道路改良工事				事業区分 工事区分	道路新設・改築 道路改良	
工事区分・工種・種別・細別	規格	単位	数量	単価	金額	数量・金額増減	摘要
コンクリート	擁壁の種類:重力式・もたれ式擁壁, 擁壁の平均高さ:1.1m, コンクリート規格:18-8-40(高炉), 養生費:一般養生, コンクリート夜間割増:無し	m3	11				単 17号
目地板	目地板の種類:瀝青繊維質目地板t=10, 目地板厚さ:厚10mm	m2	1				単 18号
水抜パイプ	管径・管種類:VP φ 65mm, フィルター:有り	m	0.6				単 19号
吸出し防止材		個	3				単 20号
裏込砕石		m3	0.8				単 21号
場所打擁壁工 2号張コンクリート		式	1				
コンクリート	擁壁の種類:重力式・もたれ式擁壁, 擁壁の平均高さ:4.9m, コンクリート規格:18-8-40(高炉), 養生費:一般養生, コンクリート夜間割増:無し	m3	89				単 22号
パイプコンクリート		m3	8				単 23号
型枠	型枠の種類:一般型枠	m2	160				単 24号
目地板	目地板の種類:瀝青繊維質目地板t=10, 目地板厚さ:厚10mm	m2	9				単 25号
水抜パイプ	管径・管種類:VP φ 65mm, フィルター:有り	m	30				単 26号
吸出し防止材		個	38				単 27号
排水構造物工		式	1				

# 設計内訳書 (本01)

工事名	R 2 那土 竹ガ谷鷲敷線 那賀・西納～相名 道路改良工事				事業区分 工事区分	道路新設・改築 道路改良	
工事区分・工種・種別・細別	規格	単位	数量	単価	金額	数量・金額増減	摘要
集水桝・マンホール工		式	1				
現場打ち集水桝 4号集水桝	集水桝・街渠桝種類:現場打材,コンクリート規格:18-8-25(高炉),法面作業補正:無し	箇所	1				単 28号
現場打ち集水桝 1号小段集水桝	コンクリート規格:18-8-25(NorBB)	箇所	1				単 29号
現場打ち集水桝 2号小段集水桝	コンクリート規格:18-8-25(NorBB)	箇所	1				単 30号
蓋		枚	3				単 31号
場所打水路工		式	1				
現場打水路 1号L型側溝	コンクリート規格:18-8-25(NorBB)	m	47				単 32号
現場打水路 1-1号U型側溝	コンクリート規格:18-8-25(NorBB)	m	2				単 33号
側溝蓋	蓋種類:C2-B300	枚	95				単 34号
排水工		式	1				
小段排水 1号小段排水	U型側溝の種類:各種,内幅:300mm,内高:200mm	m	26				単 35号
小段排水 2-1号小段排水	コンクリート規格:18-8-25(NorBB)	m	12				単 36号
縦排水 1号縦溝		m	6				単 37号

# 設計内訳書 (本01)

工事名	R 2 那土 竹ガ谷鷲敷線 那賀・西納～相名 道路改良工事				事業区分 工事区分	道路新設・改築 道路改良	
工事区分・工種・種別・細別	規格	単位	数量	単価	金額	数量・金額増減	摘要
落石雪害防止工		式	1				
落石防護柵工		式	1				
ロープ・金網	柵高:3m, 規格・仕様:H=3m, 厚メッキ:無し	m	26				単 38号
支柱(中間支柱)	支柱型式:H-200×100×5.5×8, 施工区分:中間支柱, 規格・仕様:柵高3.00m メッキ	本	8				単 39号
支柱(端末支柱)	支柱型式:H-200×200×8×12, 施工区分:端末支柱, 規格・仕様:柵高3.00m メッキ	本	2				単 40号
構造物撤去工		式	1				
構造物取壊し工		式	1				
コンクリート構造物取壊し	構造物区分:無筋構造物, 工法区分:機械施工	m3	4				単 41号
舗装版破砕	舗装版種別:コンクリート舗装版, 舗装版厚:10cm	m2	55				単 42号
石積取壊し	形状:控え35cm	m3	3				単 43号
運搬処理工		式	1				
殻運搬	殻種別:コンクリート殻(無筋)	m3	9				単 44号
殻運搬 蓋版(C2-B400)撤去	殻種別:コンクリート殻(鉄筋)	m3	4				単 45号

# 設計内訳書 (本01)

工事名	R 2 那土 竹ガ谷鷲敷線 那賀・西納～相名 道路改良工事				事業区分 工事区分	道路新設・改築 道路改良	
工事区分・工種・種別・細別	規格	単位	数量	単価	金額	数量・金額増減	摘要
殻運搬	殻種別:石積	m3	3				単 46号
殻処分	殻種別:コンクリート殻(無筋)	m3	9				単 47号
殻処分 蓋版(C2-B400)撤去	殻種別:コンクリート殻(鉄筋)	m3	4				単 48号
殻処分	殻種別:石積	m3	3				単 49号
仮設工		式	1				
防護施設工		式	1				
基礎削孔(ダウナホールハンマ) 削孔のみ	A工法(クレーン工法)	本	21				単 50号
切土及び発破防護柵	作業区分:標準作業	m2	210				単 51号
交通管理工		式	1				
交通誘導警備員		人日	98				単 52号
舗装		式	1				
道路付属施設工		式	1				
境界工		式	1				

# 設計内訳書 (本01)

工事名	R 2 那土 竹ガ谷鷲敷線 那賀・西納～相名 道路改良工事				事業区分 工事区分	道路新設・改築 舗装	
工事区分・工種・種別・細別	規格	単位	数量	単価	金額	数量・金額増減	摘要
境界杭	境界杭規格:コンクリート製,施工区分:根巻き基礎無し	本	3				単 53号
直接工事費		式	1				
共通仮設		式	1				
共通仮設費		式	1				
運搬費		式	1				
仮設材運搬費		t	9.7				単 54号
共通仮設費 (率計上)		式	1				
純工事費		式	1				
現場管理費		式	1				
工事原価		式	1				
一般管理費等		式	1				
工事価格		式	1				
消費税額及び地方消費税額		式	1				



# 設計内訳書 (本01)

工事名	R 2 那土 竹ガ谷鷺敷線 那賀・西納～相名 道路改良工事					事業区分 工事区分	道路新設・改築 舗装	
工事区分・工種・種別・細別	規格	単位	数量	単価	金額	数量・金額増減	摘要	
工事費計		式	1					

# 1 次単価表

単価使用年月	2020.07
歩掛適用年月	2020.07
労務調整係数	1.000-00000 0.0 0

単 1号	掘削	土質:土砂, 施工方法:片切掘削	単位	m3	単位数量	1	単価	
名称・規格		条件	単位	数量	単価	金額	摘要	
掘削		土砂, 片切掘削	m3	1				
合計								
単価							円/m3	

# 1 次単価表

単価使用年月	2020.07
歩掛適用年月	2020.07
労務調整係数	1.000-00000 0.0 0

単 2号	掘削	土質:軟岩, 施工方法:片切掘削	単位	m3	単位数量	1	単価	
名称・規格		条件	単位	数量	単価	金額	摘要	
掘削		軟岩, 片切掘削, 無し, 無し	m3	1				
合計								
単価							円/m3	

# 1次単価表

単価使用年月	2020.07
歩掛適用年月	2020.07
労務調整係数	1.000-00000 0.0 0

単 3号	掘削	土質:土砂,施工方法:オープンカット,押土:無し,障害:無し,施工数量:5,000m3未満	単位	m3	単位数量	1	単価	
名称・規格		条件	単位	数量	単価	金額	摘要	
掘削		土砂,オープンカット,無し,無し,5,000m3未満	m3	1				
合計								
単価							円/m3	

# 1次単価表

単価使用年月	2020.07
歩掛適用年月	2020.07
労務調整係数	1.000-00000 0.0 0

単 4号	掘削	土質:軟岩,施工方法:オープンカット,障害:無し,施工数量:1,000m3未満	単位	m3	単位数量	1	単価	
名称・規格		条件	単位	数量	単価	金額	摘要	
掘削		軟岩,オープンカット,無し,1,000m3未満,無し,無し	m3	1				
合計								
単価							円/m3	

# 1次単価表

単価使用年月	2020.07
歩掛適用年月	2020.07
労務調整係数	1.000-00000 0.0 0

単 5号	積込(ルース)	土質:土砂,作業内容:土量50,000m3 未満	単位	m3	単位数量	1	単価	
名称・規格		条件	単位	数量	単価	金額	摘要	
	積込(ルース)	土砂,土量50,000m3未満	m3	1				
	合計							
	単価						円/m3	

# 1次単価表

単価使用年月	2020.07
歩掛適用年月	2020.07
労務調整係数	1.000-00000 0.0 0

単 6号	法面整形(切土部)	現場制約:無し,土質:埴質土、砂及び 砂質土、粘性土	単位	m2	単位数量	1	単価	
名称・規格		条件	単位	数量	単価	金額	摘要	
	法面整形	切土部,無し,埴質土、砂及び砂質土、 粘性土,全ての費用	m2	1				
	合計							
	単価						円/m2	

# 1次単価表

単価使用年月	2020.07
歩掛適用年月	2020.07
労務調整係数	1.000-00000 0.0 0

単 7号	法面整形(切土部)	現場制約:無し,土質:軟岩I	単位	m2	単位数量	1	単価	
名称・規格		条件	単位	数量	単価	金額	摘要	
	法面整形	切土部,無し,軟岩I,全ての費用	m2	1				
	合計							
	単価							円/m2

# 1次単価表

単価使用年月	2020.07
歩掛適用年月	2020.07
労務調整係数	1.000-00000 0.0 0

単 8号	土砂等運搬	土質:土砂(岩塊・玉石混り土含む)	単位	m3	単位数量	1	単価	
名称・規格		条件	単位	数量	単価	金額	摘要	
	土砂等運搬	標準,バックホウ山積0.8m3(平積0.6m3),土砂(岩塊・玉石混り土含む),無し,4.0km以下	m3	1				
	合計							
	単価							円/m3

# 1 次単価表

単価使用年月	2020.07
歩掛適用年月	2020.07
労務調整係数	1.000-00000 0.0 0

単 9号	土砂等運搬	土質:軟岩	単位	m3	単位数量	1	単価	
名称・規格		条件	単位	数量	単価	金額	摘要	
土砂等運搬		標準,バックホ山積0.8m3(平積0.6m3), 軟岩,無し,4.0km以下	m3	1				
合計								
単価							円/m3	

# 1 次単価表

単価使用年月	2020.07
歩掛適用年月	2020.07
労務調整係数	1.000-00000 0.0 0

単 10号	残土等処分		単位	m3	単位数量	1	単価	
名称・規格		条件	単位	数量	単価	金額	摘要	
残土等処分			m3	1				
合計								
単価							円/m3	

# 1 次単価表

単価使用年月	2020.07
歩掛適用年月	2020.07
労務調整係数	1.000-00000 0.0 0

単 11号	吹付砕	法砕規格:300×300-2000×2000, 中 詰材種類:植生基材吹付 t=5cm	単位	m2	単位数量	200	単価	
名称・規格		条件	単位	数量	単価	金額	摘要	
	刃張工[市場単価]	250m2未満, 無	m2	200			単 55号	
	吹付砕工[市場単価]	梁断面 300×300, 100m以上250m未満	m	230			単 56号	
	水切モルタル・コンクリート 加算額 [市場単価]		m 3	5			単 57号	
	機械播種施工による植生工	植生基材吹付工, 5cm, 250m2未満, 無, 無, 有	m2	110			単 58号	
	合計							
	単価						円/m2	

# 1次単価表

単価使用年月	2020.07
歩掛適用年月	2020.07
労務調整係数	1.000-00000 0.0 0

単 12号	床掘り(掘削) 排水構造物含む	土質:軟岩	単位	m3	単位数量	1	単価	
名称・規格		条件	単位	数量	単価	金額	摘要	
掘削		軟岩,片切掘削,無し,無し	m3	1				
合計								
単価							円/m3	

# 1次単価表

単価使用年月	2020.07
歩掛適用年月	2020.07
労務調整係数	1.000-00000 0.0 0

単 13号	床掘り 排水構造物含む	土質:土砂	単位	m3	単位数量	1	単価	
名称・規格		条件	単位	数量	単価	金額	摘要	
床掘り		土砂,標準,無し,無し	m3	1				
合計								
単価							円/m3	



# 1次単価表

単価使用年月	2020.07
歩掛適用年月	2020.07
労務調整係数	1.000-00000 0.0 0

単 14号	埋戻し 排水構造物含む	土質:土砂	単位	m3	単位数量	1	単価	
名称・規格		条件	単位	数量	単価	金額	摘要	
埋戻し		最大埋戻幅1m未満	m3	1				
合計								
単価							円/m3	

# 1次単価表

単価使用年月	2020.07
歩掛適用年月	2020.07
労務調整係数	1.000-00000 0.0 0

単 15号	積込(ルース)	土質:土砂,作業内容:土量50,000m3 未満	単位	m3	単位数量	1	単価	
名称・規格		条件	単位	数量	単価	金額	摘要	
積込(ルース)		土砂,土量50,000m3未満	m3	1				
合計								
単価							円/m3	

# 1次単価表

単価使用年月	2020.07
歩掛適用年月	2020.07
労務調整係数	1.000-00000 0.0 0

単 16号	基礎材	基礎材規格(碎石の場合等):再生クラッシュ40~0, 敷厚:0.2m	単位	m2	単位数量	1	単価	
名称・規格		条件	単位	数量	単価	金額	摘要	
基礎碎石		17.5cmを超え20.0cm以下,再生クラッシュ 40~0, 全ての費用	m2	1				
合計								
単価							円/m2	

# 1次単価表

単価使用年月	2020.07
歩掛適用年月	2020.07
労務調整係数	1.000-00000 0.0 0

単 17号	コンクリート	擁壁の種類:重力式・もたれ式擁壁, 擁壁の平均高さ:1.1m, コンクリート規格:18-8-40(高炉), 養生費:一般養生, コン	単位	m3	単位数量	1	単価	
名称・規格		条件	単位	数量	単価	金額	摘要	
コンクリート(場所打擁壁)		18-8-40(高炉), 一般養生, 延長無し	m3	1				
合計								
単価							円/m3	

# 1次単価表

単価使用年月	2020.07
歩掛適用年月	2020.07
労務調整係数	1.000-00000 0.0 0

単 18号	目地板	目地板の種類:瀝青繊維質目地板t=10, 目地板厚さ:厚10mm	単位	m2	単位数量	1	単価	
名称・規格		条件	単位	数量	単価	金額	摘要	
目地板		瀝青繊維質目地板t=10	m2	1				
合計								
単価							円/m2	

# 1次単価表

単価使用年月	2020.07
歩掛適用年月	2020.07
労務調整係数	1.000-00000 0.0 0

単 19号	水抜パイプ	管径・管種類:VP φ65mm, フィルター:有り	単位	m	単位数量	1	単価	
名称・規格		条件	単位	数量	単価	金額	摘要	
材料費(m)			m	1			単 59号	
合計								
単価							円/m	

# 1次単価表

単価使用年月	2020.07
歩掛適用年月	2020.07
労務調整係数	1.000-00000 0.0 0

単 20号	吸出し防止材		単位	個	単位数量	1	単価	
	名称・規格	条件	単位	数量	単価	金額	摘要	
	材料費(個)		個	1			単 60号	
	合計							
	単価						円/個	

# 1次単価表

単価使用年月	2020.07
歩掛適用年月	2020.07
労務調整係数	1.000-00000 0.0 0

単 21号	裏込碎石		単位	m3	単位数量	1	単価	
	名称・規格	条件	単位	数量	単価	金額	摘要	
	裏込碎石	再生クワッシュラン 40~0, 全ての費用	m3	1				
	合計							
	単価						円/m3	

# 1次単価表

単価使用年月	2020.07
歩掛適用年月	2020.07
労務調整係数	1.000-00000 0.0 0

単 22号	名称・規格	条件	単位	数量	単価	金額	単価	概要
	コンクリート	擁壁の種類:重力式・もたれ式擁壁, 擁壁の平均高さ:4.9m,コンクリート規格:1 8-8-40(高炉),養生費:一般養生,コン	単位	m3	単位数量	1	単価	
	名称・規格	条件	単位	数量	単価	金額		概要
	コンクリート(場所打擁壁)	18-8-40(高炉),一般養生,延長無し	m3	1				
	合計							
	単価						円/m3	

# 1次単価表

単価使用年月	2020.07
歩掛適用年月	2020.07
労務調整係数	1.000-00000 0.0 0

単 23号	名称・規格	条件	単位	数量	単価	金額	単価	概要
	ハーフラインコンクリート		単位	m3	単位数量	1	単価	
	名称・規格	条件	単位	数量	単価	金額		概要
	ハーフラインコンクリート(材料費)	重力式・もたれ式擁壁,18-8-40(高炉 )	m3	1				
	合計							
	単価						円/m3	

# 1 次単価表

単価使用年月	2020.07
歩掛適用年月	2020.07
労務調整係数	1.000-00000 0.0 0

単 24号	型枠	型枠の種類:一般型枠	単位	m2	単位数量	1	単価	
名称・規格		条件	単位	数量	単価	金額	摘要	
	型枠	一般型枠, 鉄筋・無筋構造物	m2	1				
	合計							
	単価						円/m2	

# 1 次単価表

単価使用年月	2020.07
歩掛適用年月	2020.07
労務調整係数	1.000-00000 0.0 0

単 25号	目地板	目地板の種類:瀝青繊維質目地板t=10, 目地板厚さ:厚10mm	単位	m2	単位数量	1	単価	
名称・規格		条件	単位	数量	単価	金額	摘要	
	目地板	瀝青繊維質目地板t=10	m2	1				
	合計							
	単価						円/m2	

# 1 次単価表

単価使用年月	2020.07
歩掛適用年月	2020.07
労務調整係数	1.000-00000 0.0 0

単 26号	水抜パイプ	管径・管種類:VP φ65mm, フィルター:有り	単位	m	単位数量	1	単価	
名称・規格		条件	単位	数量	単価	金額	摘要	
材料費(m)			m	1			単 59号	
合計								
単価							円/m	

# 1 次単価表

単価使用年月	2020.07
歩掛適用年月	2020.07
労務調整係数	1.000-00000 0.0 0

単 27号	吸出し防止材		単位	個	単位数量	1	単価	
名称・規格		条件	単位	数量	単価	金額	摘要	
材料費(個)			個	1			単 60号	
合計								
単価							円/個	

# 1次単価表

単価使用年月	2020.07
歩掛適用年月	2020.07
労務調整係数	1.000-00000 0.0 0

単 28号	現場打ち集水樹 4号集水樹	集水樹・街渠樹種類:現場打材,コンクリート規格:18-8-25(高炉),法面作業補正:無し	単位	箇所	単位数量	1	単価	
名称・規格		条件	単位	数量	単価	金額	摘要	
現場打ち集水樹・街渠樹(本体)		18-8-25(高炉),0.22m3を超え0.24m3以下,人力打設,一般養生・特殊養生(練炭)	箇所	1				
合計								
単価								円/箇所



# 1次単価表

単価使用年月	2020.07
歩掛適用年月	2020.07
労務調整係数	1.000-00000 0.0 0

単 29号	現場打ち集水桝 1号小段集水桝	コンクリート規格：18-8-25(NorBB)	単位	箇所	単価数量	1	単価	
名称・規格		条件	単位	数量	単価	金額	摘要	
コンクリート		小型構造物,クレーン車打設,18-8-25(高炉),一般養生,打設高約17m以下、距離約17m以下,標準,全ての費用	m3	0.2				
型枠		一般型枠,小型構造物	m2	3				
基礎碎石		12.5cmを超え17.5cm以下,再生クラッシュ 40~0,全ての費用	m2	0.6				
合計								
単価							円/箇所	

# 1次単価表

単価使用年月	2020.07
歩掛適用年月	2020.07
労務調整係数	1.000-00000 0.0 0

単 30号	現場打ち集水桝 2号小段集水桝	コンクリート規格：18-8-25(NorBB)	単位	箇所	単価数量	1	単価	
名称・規格		条件	単位	数量	単価	金額	摘要	
コンクリート		小型構造物,クレーン車打設,18-8-25(高炉),一般養生,打設高約17m以下、距離約17m以下,標準,全ての費用	m3	0.3				
型枠		一般型枠,小型構造物	m2	3				
基礎碎石		12.5cmを超え17.5cm以下,再生クラッシュ 40~0,全ての費用	m2	0.8				
合計								
単価							円/箇所	

# 1次単価表

単価使用年月	2020.07
歩掛適用年月	2020.07
労務調整係数	1.000-00000 0.0 0

単 31号	蓋		単位	枚	単位数量	3	単価	
名称・規格		条件	単位	数量	単価	金額	摘要	
	材料費(枚)		枚	1				単 61号
	コンクリート蓋(400×400)		枚	1				単 62号
	コンクリート蓋(500×500)		枚	1				単 63号
	合計							
	単価							円/枚

# 1次単価表

単価使用年月	2020.07
歩掛適用年月	2020.07
労務調整係数	1.000-00000 0.0 0

単 32号	現場打水路 1号L型側溝	コンクリート規格：18-8-25(NorBB)	単位	m	単位数	10	単価	
名称・規格		条件	単位	数量	単価	金額	摘要	
コンクリート		小型構造物, 人力打設, 18-8-25(高炉), 一般養生, 無し, 全ての費用	m3	1				
型枠		一般型枠, 小型構造物	m2	11				
目地板		瀝青繊維質目地板t=10	m2	0.1				
基礎碎石		12.5cmを超え17.5cm以下, 再生クラッシュ 40~0, 全ての費用	m2	5				
合計								
単価								円/m

# 1次単価表

単価使用年月	2020.07
歩掛適用年月	2020.07
労務調整係数	1.000-00000 0.0 0

単 33号	現場打水路 1-1号U型側溝	コンクリート規格：18-8-25(NorBB)	単位	m	単位数量	10	単価	
名称・規格		条件	単位	数量	単価	金額	摘要	
コンクリート		小型構造物, 人力打設, 18-8-25(高炉), 一般養生, 無し, 全ての費用	m3	2				
型枠		一般型枠, 小型構造物	m2	22				
目地板		瀝青繊維質目地板t=10	m2	0.2				
基礎碎石		12.5cmを超え17.5cm以下, 再生クラッシュ 40~0, 全ての費用	m2	7				
	合計							
	単価							円/m

# 1次単価表

単価使用年月	2020.07
歩掛適用年月	2020.07
労務調整係数	1.000-00000 0.0 0

単 34号	側溝蓋	蓋種類:C2-B300	単位	枚	単位数量	1	単価	
名称・規格		条件	単位	数量	単価	金額	摘要	
材料費(枚)			枚	1			単 64号	
合計								
単価							円/枚	

# 1次単価表

単価使用年月	2020.07
歩掛適用年月	2020.07
労務調整係数	1.000-00000 0.0 0

単 35号	小段排水 1号小段排水	U型側溝の種類:各種,内幅:300mm,内高:200mm	単位	m	単位数量	10	単価	
名称・規格		条件	単位	数量	単価	金額	摘要	
U型側溝		据付け,無し,無し,側溝(各種),L=2000mm,1000kg/個以下,無し,小段面部,有り,再生クワッチャン 40~0,0.4m3/10	m	10			単 65号	
コンクリート		小型構造物,クレーン車打設,18-8-25(高炉),一般養生,打設高約17m以下,距離約17m以下,標準,全ての費用	m3	0.6				
合計								
単価							円/m	

# 1次単価表

単価使用年月	2020.07
歩掛適用年月	2020.07
労務調整係数	1.000-00000 0.0 0

単 36号	小段排水 2-1号小段排水	コンクリート規格：18-8-25(NorBB)	単位	m	単位数量	10	単価	
名称・規格		条件	単位	数量	単価	金額	摘要	
コンクリート		小型構造物,クレーン車打設,18-8-25(高炉),一般養生,打設高約17m以下、距離約17m以下,標準,全ての費用	m3	2				
合計								
単価							円/m	

# 1次単価表

単価使用年月	2020.07
歩掛適用年月	2020.07
労務調整係数	1.000-00000 0.0 0

単 37号	縦排水 1号縦溝		単位	m	単位数量	1	単価	
名称・規格		条件	単位	数量	単価	金額	摘要	
コンクリートアンカーボルト設置			本	4				
材料費(kg)			kg	24			単 66号	
合計								
単価							円/m	

# 1次単価表

単価使用年月	2020.07
歩掛適用年月	2020.07
労務調整係数	1.000-00000 0.0 0

単 38号	ロープ・金網	柵高:3m, 規格・仕様:H=3m, 厚メッキ:無し	単位	m	単位数量	1	単価	
名称・規格		条件	単位	数量	単価	金額	摘要	
落石防護柵(ロープ・金網設置工) [間隔保持材付き]		有, 柵高3.00m ロープ本数10本, 15m以上, 無, 無, 無	m	1			単 67号	
合計								
単価							円/m	

# 1次単価表

単価使用年月	2020.07
歩掛適用年月	2020.07
労務調整係数	1.000-00000 0.0 0

単 39号	支柱(中間支柱)	支柱型式:H-200×100×5.5×8, 施工区分:中間支柱, 規格・仕様:柵高3.00m メッキ	単位	本	単位数量	1	単価	
名称・規格		条件	単位	数量	単価	金額	摘要	
落石防護柵(支柱設置工)		中間支柱, 柵高3.00m メッキ, 無, 無, 無, 無	本	1			単 68号	
合計								
単価							円/本	



# 1次単価表

単価使用年月	2020.07
歩掛適用年月	2020.07
労務調整係数	1.000-00000 0.0 0

単 40号	支柱(端末支柱)	支柱型式:H-200×200×8×12, 施工 区分:端末支柱, 規格・仕様:柵高3.00 m ムキ	単位	本	単位数量	1	単価	
名称・規格		条件	単位	数量	単価	金額	摘要	
	落石防護柵(支柱設置工)	端末支柱, 柵高3.00m ムキ, 無, 無, 無, 無	本	1				単 69号
	合計							
	単価							円/本

# 1次単価表

単価使用年月	2020.07
歩掛適用年月	2020.07
労務調整係数	1.000-00000 0.0 0

単 41号	コンクリート構造物取壊し	構造物区分:無筋構造物, 工法区分: 機械施工	単位	m3	単位数量	1	単価	
名称・規格		条件	単位	数量	単価	金額	摘要	
	構造物とりこわし	無筋構造物, 機械施工, 無し, 無し, 必 要	m3	1				単 70号
	合計							
	単価							円/m3

# 1次単価表

単価使用年月	2020.07
歩掛適用年月	2020.07
労務調整係数	1.000-00000 0.0 0

単 42号	舗装版破碎	舗装版種別:コンクリート舗装版, 舗装版厚:10cm	単位	m2	単位数量	1	単価	
名称・規格		条件	単位	数量	単価	金額	摘要	
舗装版破碎		コンクリート舗装版, 無し, 必要, 15cm以下, 有り, 全ての費用	m2	1				
合計								
単価							円/m2	

# 1次単価表

単価使用年月	2020.07
歩掛適用年月	2020.07
労務調整係数	1.000-00000 0.0 0

単 43号	石積取壊し	形状:控え35cm	単位	m3	単位数量	1	単価	
名称・規格		条件	単位	数量	単価	金額	摘要	
掘削		岩塊・玉石, オープンカット, 無し, 無し, 5,000m3未満	m3	1				
合計								
単価							円/m3	

# 1次単価表

単価使用年月	2020.07
歩掛適用年月	2020.07
労務調整係数	1.000-00000 0.0 0

単 44号	殻運搬	殻種別:コンクリート殻(無筋)	単位	m3	単位数量	1	単価	
名称・規格		条件	単位	数量	単価	金額	摘要	
殻運搬		Co(無筋・鉄筋)構造物とりこわし,機械積込,無し,49.5km以下,全ての費用	m3	1				
合計								
単価								円/m3

# 1次単価表

単価使用年月	2020.07
歩掛適用年月	2020.07
労務調整係数	1.000-00000 0.0 0

単 45号	殻運搬 蓋版(C2-B400)撤去	殻種別:コンクリート殻(鉄筋)	単位	m3	単位数量	1	単価	
名称・規格		条件	単位	数量	単価	金額	摘要	
殻運搬		Co(無筋・鉄筋)構造物とりこわし,機械積込,無し,49.5km以下,全ての費用	m3	1				
合計								
単価								円/m3

# 1 次単価表

単価使用年月	2020.07
歩掛適用年月	2020.07
労務調整係数	1.000-00000 0.0 0

単 46号	殻運搬	殻種別：石積	単位	m3	単位数量	1	単価	
名称・規格		条件	単位	数量	単価	金額	摘要	
土砂等運搬		標準, バックホウ山積0.8m3(平積0.6m3), 土砂(岩塊・玉石混り土含む), 無し, 4.0km以下	m3	1				
合計								
単価							円/m3	

# 1 次単価表

単価使用年月	2020.07
歩掛適用年月	2020.07
労務調整係数	1.000-00000 0.0 0

単 47号	殻処分	殻種別：コンクリート殻(無筋)	単位	m3	単位数量	1	単価	
名称・規格		条件	単位	数量	単価	金額	摘要	
処分費(m3)			m3	1			単 71号	
合計								
単価							円/m3	

# 1次単価表

単価使用年月	2020.07
歩掛適用年月	2020.07
労務調整係数	1.000-00000 0.0 0

単 48号	殻処分 蓋版(C2-B400)撤去	殻種別:コンクリート殻(鉄筋)	単位	m3	単位数量	1	単価	
名称・規格		条件	単位	数量	単価	金額	摘要	
処分費(m3)			m3	1			単 72号	
合計								
単価							円/m3	

# 1次単価表

単価使用年月	2020.07
歩掛適用年月	2020.07
労務調整係数	1.000-00000 0.0 0

単 49号	殻処分	殻種別:石積	単位	m3	単位数量	1	単価	
名称・規格		条件	単位	数量	単価	金額	摘要	
処分費(m3)			m3	1			単 73号	
合計								
単価							円/m3	

# 1次単価表

単価使用年月	2020.07
歩掛適用年月	2020.07
労務調整係数	1.000-00000 0.0 0

単 50号	基礎削孔(ﾀﾞｳﾝｻﾞｰﾎｰﾙﾊﾝﾏ) 削孔のみ	A工法(ｸﾚｰﾝ工法)	単位	本	単位数量	1	単価	
名称・規格		条件	単位	数量	単価	金額	摘要	
	土木一般世話役		人					
	とび工		人					
	特殊作業員		人					
	普通作業員		人					
	ｸﾚｰﾝｸﾚｰﾝ運転(掘削用)		日	0.09				単 74号
	ﾀﾞｳﾝｻﾞｰﾎｰﾙﾊﾝﾏ運転	H形鋼杭(土砂埋戻し), 450mm	日	0.09				単 75号
	空気圧縮機運転		日	0.09				単 76号
	空気圧縮機運転		日	0.27				単 77号
	ﾗｯﾌﾟｸﾚｰﾝｸﾚｰﾝ運転 (建込・組立・解体)		日	0.09				単 78号
	諸雑費(率+まるめ)		式	1				
	合計							
	単価							円/本

# 1 次単価表

単価使用年月	2020.07
歩掛適用年月	2020.07
労務調整係数	1.000-00000 0.0 0

単 51号	切土及び発破防護柵	作業区分:標準作業	単位	m2	単位数量	210	単価	
名称・規格		条件	単位	数量	単価	金額	摘要	
	切土及び発破防護柵の設置・撤去	設置撤去,油圧伸縮ジャブ型 10t吊(標準),標準(1.0),標準(1.0)	m2	210				単 79号
	鋼矢板・H形鋼 (一部または全体を撤去)	撤去部分スクラップ 長以上,H形鋼200型, 92日,1回,標準作業	t	6.8				単 80号
	鋼矢板・H形鋼 (一部または全体を撤去)		t	2.9				単 81号
	土留材(板材)材料費	6ヶ月未満	m2	84				単 82号
	金網材料費	6ヶ月未満	m2	210				単 83号
	シート・ナイロンネット材料費		m2	210				単 84号
	合計							
	単価							円/m2

# 1次単価表

単価使用年月	2020.07
歩掛適用年月	2020.07
労務調整係数	1.000-00000 0.0 0

単 52号	交通誘導警備員		単位	人日	単位数量	1	単価	
名称・規格		条件	単位	数量	単価	金額	摘要	
	交通誘導警備員B		人日	1				単 85号
	合計							
	単価							円/人日

# 1次単価表

単価使用年月	2020.07
歩掛適用年月	2020.07
労務調整係数	1.000-00000 0.0 0

単 53号	境界杭	境界杭規格:コンクリート製, 施工区分:根巻き基礎無し	単位	本	単位数量	1	単価	
名称・規格		条件	単位	数量	単価	金額	摘要	
	付属物設置工(境界杭設置)	根巻き基礎無し, 手間+材料費(標準以外), 10本未満, 無, 無	本	1				単 86号
	合計							
	単価							円/本



# 1次単価表

単価使用年月	2020.07
歩掛適用年月	2020.07
労務調整係数	1.000-00000 0.0 0

単 54号	仮設材運搬費		単位	t	単位数量	1	単価	
名称・規格		条件	単位	数量	単価	金額	摘要	
	仮設材等の運搬 (鋼矢板、H形鋼、覆工板、敷鉄板等)	10.1km, 12m以内, 各種(実数入力), 0, 無	t	1				単 87号
	仮設材等の積込み取卸し費	積込み、取卸し(往復分)	t	1				単 88号
	仮設材等の運搬 (鋼矢板、H形鋼、覆工板、敷鉄板等)	10.1km, 12m以内, 各種(実数入力), 0, 無	t	1				単 87号
	合計							
	単価							円/t

## 2次単価表

単価使用年月	2020.07
歩掛適用年月	2020.07
労務調整係数	1.000-00000 0.0 0

単 55号	名称・規格	条件	単位	数量	単価	金額	単価	摘要
	ヲ張工[市場単価]	250m2未満, 無	単位	m2	単位数量	100		
	ヲ張工		m2	100				
	諸雑費(まるめ)		式	1				
	合計							
	単価							円/m2

## 2次単価表

単価使用年月	2020.07
歩掛適用年月	2020.07
労務調整係数	1.000-00000 0.0 0

単 56号	名称・規格	条件	単位	数量	単価	金額	単価	摘要
	吹付砕工[市場単価]	梁断面 300×300, 100m以上250m未満	単位	m	単位数量	100		
	吹付砕工(モルタル・コンクリート) 梁断面 300×300		m	100				
	諸雑費(まるめ)		式	1				
	合計							
	単価							円/m

## 2次単価表

単価使用年月	2020.07
歩掛適用年月	2020.07
労務調整係数	1.000-00000 0.0 0

単 57号	水切モルタル・コンクリート 加算額 [市場単価]		単位	m 3	単位数量	100	単価	
名称・規格		条件	単位	数量	単価	金額	摘要	
現場吹付法砕工 加算額 水切モルタル・コンクリート			m3	100				
諸雑費(まるめ)			式	1				
合計								
単価							円/m 3	

## 2次単価表

単価使用年月	2020.07
歩掛適用年月	2020.07
労務調整係数	1.000-00000 0.0 0

単 58号	機械播種施工による植生工	植生基材吹付工, 5cm, 250m2未満, 無, 無, 有	単位	m2	単位数量	1	単価	
名称・規格		条件	単位	数量	単価	金額	摘要	
法面工(植生基材吹付) 厚5cm			m2	1				
諸雑費(まるめ)			式	1				
合計								
単価							円/m2	

## 2次単価表

単価使用年月	2020.07
歩掛適用年月	2020.07
労務調整係数	1.000-00000 0.0 0

単 59号	材料費(m)	条件	単位	m	単位数量	1	単価	
名称・規格		条件	単位	数量	単価	金額	摘要	
	材料費 VP-65		m	1				
	合計							
	単価							円/m

## 2次単価表

単価使用年月	2020.07
歩掛適用年月	2020.07
労務調整係数	1.000-00000 0.0 0

単 60号	材料費(個)	条件	単位	個	単位数量	1	単価	
名称・規格		条件	単位	数量	単価	金額	摘要	
	材料費 吸出し防止材 VP φ 65用		個	1				
	合計							
	単価							円/個

## 2次単価表

単価使用年月	2020.07
歩掛適用年月	2020.07
労務調整係数	1.000-00000 0.0 0

単 61号	材料費(枚)		単位	枚	単位数量	1	単価	
名称・規格		条件	単位	数量	単価	金額	摘要	
	材料費 T-25 400×400 ホル固定式		枚	1				
	合計							
	単価							円/枚

## 2次単価表

単価使用年月	2020.07
歩掛適用年月	2020.07
労務調整係数	1.000-00000 0.0 0

単 62号	コンクリート蓋(400×400)		単位	枚	単位数量	1	単価	
名称・規格		条件	単位	数量	単価	金額	摘要	
	コンクリート	小型構造物, クレーン車打設, 18-8-25(高炉), 一般養生, 打設高約17m以下、距離約17m以下, 標準, 全ての費用	m3	0.01				
	型枠	一般型枠, 小型構造物	m2	0.1				
	合計							
	単価							円/枚

## 2次単価表

単価使用年月	2020.07
歩掛適用年月	2020.07
労務調整係数	1.000-00000 0.0 0

単 63号	名称・規格	条件	単位	枚	単位数量	金額	単価	摘要
	コンクリート蓋(500×500)					1		
		小型構造物, クレーン車打設, 18-8-25(高炉), 一般養生, 打設高約17m以下、距離約17m以下, 標準, 全ての費用	m3		0.03			
		一般型枠, 小型構造物	m2		0.2			
	合計							
	単価							円/枚

## 2次単価表

単価使用年月	2020.07
歩掛適用年月	2020.07
労務調整係数	1.000-00000 0.0 0

単 64号	名称・規格	条件	単位	枚	単位数量	金額	単価	摘要
	材料費(枚)					1		
	材料費 C2-B300		枚		1			
	合計							
	単価							円/枚

## 2次単価表

単価使用年月	2020.07
歩掛適用年月	2020.07
労務調整係数	1.000-00000 0.0 0

単 65号	U型側溝	据付け,無し,無し,側溝(各種),L=2000mm,1000kg/個以下,無し,小段面部,有り,再生クラッシュラン 40~0,0.4m3/10	単位	m	単位数量	10	単価	
名称・規格		条件	単位	数量	単価	金額	摘要	
U型側溝 昼間 L2000 1000kg以下 制約無			m	10				
側溝 BF-B300-H200			個	5				
再生クラッシュラン RC-40			m3	0.48				
諸雑費(まるめ)			式	1				
合計								
単価								円/m

## 2次単価表

単価使用年月	2020.07
歩掛適用年月	2020.07
労務調整係数	1.000-00000 0.0 0

単 66号	材料費(kg)		単位	kg	単位数量		1	単価	
名称・規格		条件	単位	数量	単価	金額	摘要		
	材料費 縞鋼板 t=3.2mm		kg	1					
	合計								
	単価							円/kg	

## 2次単価表

単価使用年月	2020.07
歩掛適用年月	2020.07
労務調整係数	1.000-00000 0.0 0

単 67号	落石防護柵(ロープ・金網設置工) [間隔保持材付き]	有, 柵高3.00m ロープ 本数10本, 15m以上, 無, 無, 無	単位	m	単位数量		1	単価	
名称・規格		条件	単位	数量	単価	金額	摘要		
	落石防護柵設置工 間隔保持材付 柵高3.00m ロープ 10本 ロープ・金網		m	1					
	諸雑費(まるめ)		式	1					
	合計								
	単価							円/m	



## 2次単価表

単価使用年月	2020.07
歩掛適用年月	2020.07
労務調整係数	1.000-00000 0.0 0

単 68号	落石防護柵(支柱設置工)	中間支柱, 柵高3.00m メッキ, 無, 無, 無, 無	単位	本	単位数量	1	単価	
名称・規格		条件	単位	数量	単価	金額	摘要	
	落石防護柵設置工(中間支柱) 柵高3.00m		本	1				
	諸雑費(まるめ)		式	1				
	合計							
	単価							円/本

## 2次単価表

単価使用年月	2020.07
歩掛適用年月	2020.07
労務調整係数	1.000-00000 0.0 0

単 69号	落石防護柵(支柱設置工)	端末支柱, 柵高3.00m メッキ, 無, 無, 無, 無	単位	本	単位数量	1	単価	
名称・規格		条件	単位	数量	単価	金額	摘要	
	落石防護柵設置工(端末支柱) 柵高3.00m		本	1				
	諸雑費(まるめ)		式	1				
	合計							
	単価							円/本

## 2次単価表

単価使用年月	2020.07
歩掛適用年月	2020.07
労務調整係数	1.000-00000 0.0 0

単 70号	構造物とりこわし	無筋構造物, 機械施工, 無し, 無し, 必要	単位	m3	単位数量	1	単価	
名称・規格		条件	単位	数量	単価	金額	摘要	
	無筋構造物 昼間 機械施工 制約無		m3	1				
	諸雑費(まるめ)		式	1				
	合計							
	単価							円/m3

## 2次単価表

単価使用年月	2020.07
歩掛適用年月	2020.07
労務調整係数	1.000-00000 0.0 0

単 71号	処分費(m3)		単位	m3	単位数量	100	単価	
名称・規格		条件	単位	数量	単価	金額	摘要	
	処分費 Co殻(無筋)		m3	100				
	合計							
	単価							円/m3

## 2次単価表

単価使用年月	2020.07
歩掛適用年月	2020.07
労務調整係数	1.000-00000 0.0 0

単 72号	処分費(m3)		単位	m3	単位数量		
名称・規格		条件	単位	数量	単価	金額	摘要
	処分費 Co殻(鉄筋)		m3	100			
	合計						
	単価						円/m3

## 2次単価表

単価使用年月	2020.07
歩掛適用年月	2020.07
労務調整係数	1.000-00000 0.0 0

単 73号	処分費(m3)		単位	m3	単位数量		
名称・規格		条件	単位	数量	単価	金額	摘要
	処分費 残土		m3	100			
	合計						
	単価						円/m3

# 2次単価表

単価使用年月	2020.07
歩掛適用年月	2020.07
労務調整係数	1.000-00000 0.0 0

単 74号	クローラークレーン運転(掘削用)		単位	日	単位数	1	単価	
名称・規格		条件	単位	数量	単価	金額	摘要	
	運転手(特殊)		人					
	軽油 1.2号		L	60				
	クローラークレーン[油圧駆動ワイチ・ラジック]排出ガス対策型(第2次基準値)50~55t吊	機械条件:供用 持込	供用日					
	諸雑費(まるめ)		式	1				
	合計							
	単価							円/日

## 2次単価表

単価使用年月	2020.07
歩掛適用年月	2020.07
労務調整係数	1.000-00000 0.0 0

単 75号	タウサホルハンマ運転	H形鋼杭(土砂埋戻し), 450mm	単位	日	単位数量	1	単価	
名称・規格		条件	単位	数量	単価	金額	摘要	
	タウサホルハンマ[空圧式] 掘削孔径508~762mm	機械条件: 供用 持込	供用日					
	諸雑費(まるめ)		式	1				
	合計							
	単価							円/日

## 2次単価表

単価使用年月	2020.07
歩掛適用年月	2020.07
労務調整係数	1.000-00000 0.0 0

単 76号	空気圧縮機運転		単位	日	単位数量	1	単価	
名称・規格		条件	単位	数量	単価	金額	摘要	
	軽油 1.2号		L	66				
	空気圧縮機[可搬式・エンジン駆動] スクエア型 吐出量7.5～7.8m3/min		日	1.33				
	諸雑費(まるめ)		式	1				
	合計							
	単価							円/日

## 2次単価表

単価使用年月	2020.07
歩掛適用年月	2020.07
労務調整係数	1.000-00000 0.0 0

単 77号	空気圧縮機運転		単位	日	単位数量	1	単価	
名称・規格		条件	単位	数量	単価	金額	摘要	
	軽油 1.2号		L	156				
	空気圧縮機[可搬式・エンジン駆動] スクエア型 吐出量18~19m3/min		日	1.33				
	諸雑費(まるめ)		式	1				
	合計							
	単価							円/日

## 2次単価表

単価使用年月	2020.07
歩掛適用年月	2020.07
労務調整係数	1.000-00000 0.0 0

単 78号	ラフテレンクレーン運転 (建込・組立・解体)	条件	単位	日	単位数量	金額	単価	摘要
名称・規格	条件	単位	数量	単価	金額	摘要		
運転手(特殊)		人						
軽油 1.2号		L	102					
ラフテレンクレーン[油圧伸縮ジブ型] 排出ガス対策型(第2次基準値) 25t吊	機械条件:供用 持込	供用日						
諸雑費(まるめ)		式	1					
合計								
単価							円/日	



## 2次単価表

単価使用年月	2020.07
歩掛適用年月	2020.07
労務調整係数	1.000-00000 0.0 0

単 79号	切土及び発破防護柵の設置・撤去	設置撤去, 油圧伸縮ゾブ型 10t吊(標準), 標準(1.0), 標準(1.0)	単位	m2	単位数量	100	単価
名称・規格		条件	単位	数量	単価	金額	摘要
	切土及び発破防護柵の設置	油圧伸縮ゾブ型 10t吊(標準), 標準(1.0), 標準(1.0)	m2	100			単 89号
	切土及び発破防護柵の撤去	油圧伸縮ゾブ型 10t吊(標準), 標準(1.0), 標準(1.0)	m2	100			単 90号
	諸雑費(まるめ)		式	1			
	合計						
	単価						円/m2

## 2次単価表

単価使用年月	2020.07
歩掛適用年月	2020.07
労務調整係数	1.000-00000 0.0 0

単 80号	鋼矢板・H形鋼 (一部または全体を撤去)	撤去部分スクラップ 長以上, H形鋼200型, 92日, 1回, 標準作業	単位	t	単位数量	1	単価	
名称・規格		条件	単位	数量	単価	金額	摘要	
	H形鋼 賃料 H形鋼 H-200		t	1				
	修理費及び損耗費		t	1				
	諸雑費(まるめ)		式	1				
	合計							
	単価							円/t

# 2次単価表

単価使用年月	2020.07
歩掛適用年月	2020.07
労務調整係数	1.000-00000 0.0 0

単 81号	鋼矢板・H形鋼 (一部または全体を撤去)	単位	t	単位数量	1	単価	
名称・規格		条件	単位	数量	単価	金額	摘要
	H形鋼 賃料 H形鋼 H150		t	1			
	修理費及び損耗費 H形鋼 H-150		t	1			
	諸雑費(まるめ)		式	1			
	合計						
	単価						円/t

## 2次単価表

単価使用年月	2020.07
歩掛適用年月	2020.07
労務調整係数	1.000-00000 0.0 0

単 82号	土留材(板材)材料費	6ヶ月未満	単位	m2	単位数量	10	単価	
名称・規格		条件	単位	数量	単価	金額	摘要	
	土留材(板材) 杭丸太 2.0m×15cm		m2	10				
	諸雑費(まるめ)		式	1				
	合計							
	単価							円/m2

## 2次単価表

単価使用年月	2020.07
歩掛適用年月	2020.07
労務調整係数	1.000-00000 0.0 0

単 83号	金網材料費	6ヶ月未満	単位	m2	単位数量	10	単価	
名称・規格		条件	単位	数量	単価	金額	摘要	
	金網 菱形金網		m2	10.4				
	諸雑費(まるめ)		式	1				
	合計							
	単価							円/m2

## 2次単価表

単価使用年月	2020.07
歩掛適用年月	2020.07
労務調整係数	1.000-00000 0.0 0

単 84号	シート・ナイロンネット材料費	条件	単位	m2	単位数量	10	単価	
名称・規格		条件	単位	数量	単価	金額	摘要	
	シート・ナイロンネット フルシート		m2	10.9				
	諸雑費(まるめ)		式	1				
	合計							
	単価							円/m2

## 2次単価表

単価使用年月	2020.07
歩掛適用年月	2020.07
労務調整係数	1.000-00000 0.0 0

単 85号	交通誘導警備員B	条件	単位	人日	単位数量	1	単価	
名称・規格		条件	単位	数量	単価	金額	摘要	
	交通誘導警備員B		人					
	合計							
	単価							円/人日

# 2次単価表

単価使用年月	2020.07
歩掛適用年月	2020.07
労務調整係数	1.000-00000 0.0 0

単 86号	付属物設置工(境界杭設置)	根巻き基礎無し,手間+材料費(標準以外),10本未満,無,無	単位	本	単位数量	1	単価	
名称・規格	条件	単位	数量	単価	金額	摘要		
	境界杭設置工 手間のみ コンクリート製 根巻き基礎なし		本	1				
	境界杭 120×120×900 徳島県型		本	1				
	諸雑費(まるめ)		式	1				
	合計							
	単価							円/本

## 2次単価表

単価使用年月	2020.07
歩掛適用年月	2020.07
労務調整係数	1.000-00000 0.0 0

単 87号	仮設材等の運搬 (鋼矢板、H形鋼、覆工板、敷鉄板等)	10.1km, 12m以内, 各種(実数入力), 0, 無	単位	t	単位数量	1	単価	
名称・規格		条件	単位	数量	単価	金額	摘要	
	基本運賃 製品長12m以内 20kmまで		t	1				
	諸雑費(まるめ)		式	1				
	合計							
	単価							円/t

## 2次単価表

単価使用年月	2020.07
歩掛適用年月	2020.07
労務調整係数	1.000-00000 0.0 0

単 88号	仮設材等の積込み取卸し費	積込み、取卸し(往復分)	単位	t	単位数量	1	単価	
名称・規格		条件	単位	数量	単価	金額	摘要	
	積込み、取卸し費(仮設材等)		t	2				
	合計							
	単価							円/t

# 3次単価表

単価使用年月	2020.07
歩掛適用年月	2020.07
労務調整係数	1.000-00000 0.0 0

単 89号	切土及び発破防護柵の設置	油圧伸縮シブ型 10t吊(標準), 標準(1.0), 標準(1.0)	単位	m2	単位数量	100	単価	
名称・規格		条件	単位	数量	単価	金額	摘要	
	土木一般世話役		人					
	とび工		人					
	普通作業員		人					
	ラフレンソクレーン[油圧伸縮シブ型] 10t吊		日	1.429				
	高所作業車運転	標準(1.0)	日	1.429				単 91号
	諸雑費(率+まるめ)		式	1				
	合計							
	単価							円/m2



# 3次単価表

単価使用年月	2020.07
歩掛適用年月	2020.07
労務調整係数	1.000-00000 0.0 0

単 90号	切土及び発破防護柵の撤去	油圧伸縮シブ型 10t吊(標準), 標準(1.0), 標準(1.0)	単位	m2	単位数量	100	単価	
名称・規格		条件	単位	数量	単価	金額	摘要	
	土木一般世話役		人					
	とび工		人					
	普通作業員		人					
	ラフテレンクレーン[油圧伸縮シブ型] 10t吊		日	0.917				
	高所作業車運転	標準(1.0)	日	0.917				単 91号
	諸雑費(率+まるめ)		式	1				
	合計							
	単価							円/m2

# 4次単価表

単価使用年月	2020.07
歩掛適用年月	2020.07
労務調整係数	1.000-00000 0.0 0

単 91号	高所作業車運転	標準(1.0)	単位	日	単位数量	1	単価	
名称・規格		条件	単位	数量	単価	金額	摘要	
	運転手(特殊)		人					
	軽油 1.2号		L	28				
	高所作業車(トラック架装リフト車)フーム型 標準フックタイプ 作業床高さ12m		日	1.07				
	諸雑費(まるめ)		式	1				
	合計							
	単価							円/日

# 機労材集計リスト (機械)

工事名	R 2 那土 竹ガ谷鷲敷線 那賀・西納～相名 道路改良工事					
単価コード	名称	規格	単位	数量	金額	摘要
L001010003	バックホウ(クローラ) [標準]	山積0.45m3(平積0.35m3)	日	0.747	4,609	
L001010007	バックホウ(クローラ) [標準]	山積0.8m3(平積0.6m3)	日	3.399	33,979	
L001081002	高所作業車(トラック架装リフト車)フレーム型	標準テックタイプ 作業床高さ12m	日	5.271	54,296	
L001090005	空気圧縮機[可搬式・エンジン駆動]	スクエア型 吐出量7.5～7.8m3/min	日	2.513	6,611	
L001090007	空気圧縮機[可搬式・エンジン駆動]	スクエア型 吐出量18～19m3/min	日	7.541	59,499	
L001130004	ラフテレンクレーン[油圧伸縮シブ型]	16t吊	日	0.252	9,571	
L001130011	ラフテレンクレーン[油圧伸縮シブ型]	10t吊	日	4.926	173,416	
L001180001	タンク及びバンプ	質量 60～80kg	日	0.823	521	
M000202019	バックホウ(クローラ) [標準]	排ガス型(第2次) 山積0.8m3	供用日	6.692	123,781	
M000202028	バックホウ(クローラ) [標準]	排ガス型(第1次) 山積0.45m3	供用日	0.314	3,142	
M000202090	バックホウ(クローラ型) [標準型・超低騒音型]	排出ガス対策型(第3次基準値) 山積0.8m3	供用日	24.306	517,572	
M000301005	ダンプトラック[オンロード・ティール]	10t積級	供用日	37.46	765,264	
M000401053	クローラクレーン[油圧駆動インチ・ラチシブ]	排出ガス対策型(第2次基準値) 50～55t吊	供用日	2.041	131,861	
M000403022	ラフテレンクレーン[油圧伸縮シブ型]	排出ガス対策型(第2次基準値) 25t吊	供用日	1.927	58,990	
M000602006	ダウンザホールハンマ[空圧式]	掘削孔径508～762mm	供用日	2.589	68,616	
M000604006	大型ブレーカ(ベースマシン含まず)[油圧式]	質量1300kg級	供用日	17.221	192,829	
M000903010	コンクリートポンプ車[トラック架装・フレーム式]	圧送能力 90～110m3/h	供用日	1.221	63,240	

## 機勞材集計リスト（機械）

工事名	R 2 那土 竹ガ谷驚敷線 那賀・西納～相名 道路改良工事					
単価コード	名 称	規 格	単 位	数 量	金 額	摘 要
M000907002	コンクリート圧砕装置(建物用)	開口幅735～850mm破砕力550～980kN	供用日	0.538	9,630	
	合計額				2,277,427	





数 量 総 括 表							
工事区分 (レベル 1)	工 種 (レベル 2)	種 別 (レベル 3)	細 別 (レベル 4)	規 格 (レベル 5)	単位	数 量	摘 要
	擁壁工						
		1号もたれ式擁壁		平均高H=1.1m	m	16.0	
			コンクリート	$\sigma_{ck} \geq 18\text{N/mm}^2$	m <sup>3</sup>	11.0	
			目地材	t=10mm	m <sup>2</sup>	1.1	
			水抜きパイプ	VP φ 65mm	m	0.6	
			吸出し防止材	点在	箇所	3.0	
			基礎碎石	RC-40 t=200	m <sup>2</sup>	14.4	
			裏込碎石	RC-40	m <sup>3</sup>	0.8	
			基面整正	土砂	m <sup>2</sup>	14.4	
		2号張コンクリート		平均高H=4.9m	m	28.6	
			コンクリート	$\sigma_{ck} \geq 18\text{N/mm}^2$	m <sup>3</sup>	89	
			ペーライン	t=5cm	m <sup>2</sup>	169.1	
			型枠	一般・無筋	m <sup>2</sup>	155	
			目地材	t=10mm	m <sup>2</sup>	8.9	
			水抜きパイプ	VP φ 65mm	m	29.7	
			吸出し防止材	点在	箇所	38	
	排水構造物工						
		1-1号U型側溝			m	1.6	
			コンクリート	$\sigma_{ck} \geq 18\text{N/mm}^2$	m <sup>3</sup>	0.3	
			型枠	一般・小型	m <sup>2</sup>	3.6	
			目地材	t=10mm	m <sup>2</sup>	-	
			基礎碎石	RC-40, t=150	m <sup>2</sup>	1.1	
			基面整正	土砂	m <sup>2</sup>	1.1	
			側溝蓋	C2-B300	枚	4.0	参考重量 58kg/枚













土工数量計算書

測 点	点 間 離	掘 削					
		片切-土砂			片切-軟岩 I		
		断 面	平 均	数 量	断 面	平 均	数 量
(左側)							
NO. 2 + 12.00							
NO. 3							
NO. 3 + 10.00							
NO. 4							
NO. 4 + 10.00							
NO. 5							
NO. 5 + 5.00							
NO. 5 + 9.98							
NO. 5 + 19.83							
NO. 6 + 9.56							
NO. 6 + 19.45							
NO. 7 + 9.44							
NO. 7 + 19.40							
NO. 8 + 9.37							
NO. 8 + 19.35							
NO. 9 + 7.35							
NO. 9 + 19.37							
NO. 10 + 9.63							
NO. 10 + 19.93		11.4			1.0		
NO. 11 + 1.97	2.04	17.9	14.65	29.9	8.8	4.90	10.0
NO. 11 + 4.99	3.02	27.9	22.90	69.2	11.1	9.95	30.0
NO. 11 + 10.00	5.01	33.3	30.60	153.3	21.7	16.40	82.2
NO. 11 + 19.78	9.78	7.4	20.35	199.0		10.85	106.1
NO. 12 + 7.24	7.46	10.3	8.85	66.0			
NO. 12 + 18.36	11.12	2.4	6.35	70.6			
NO. 13 + 11.65	13.29	2.4	2.40	31.9			
左側合計	51.72 m			619.9 m <sup>3</sup>			228.3 m <sup>3</sup>

土工数量計算書

測 点	点 間 離	掘 削					
		オープン-土砂			オープン-軟岩 I		
		断 面	平 均	数 量	断 面	平 均	数 量
(左側)							
NO. 2 + 12.00							
NO. 3							
NO. 3 + 10.00							
NO. 4							
NO. 4 + 10.00							
NO. 5							
NO. 5 + 5.00							
NO. 5 + 9.98							
NO. 5 + 19.83							
NO. 6 + 9.56							
NO. 6 + 19.45							
NO. 7 + 9.44							
NO. 7 + 19.40							
NO. 8 + 9.37							
NO. 8 + 19.35							
NO. 9 + 7.35							
NO. 9 + 19.37							
NO. 10 + 9.63							
NO. 10 + 19.93							
NO. 11 + 1.97	2.04						
NO. 11 + 4.99	3.02						
NO. 11 + 10.00	5.01						
NO. 11 + 19.78	9.78	29.4	14.70	143.8	28.5	14.25	139.4
NO. 12 + 7.24	7.46	9.9	19.65	146.6	19.4	23.95	178.7
NO. 12 + 18.36	11.12		4.95	55.0		9.70	107.9
NO. 13 + 11.65	13.29						
左側合計	51.72 m			345.4 m <sup>3</sup>			426.0 m <sup>3</sup>

土工数量計算書

測 点	点 間 離	掘 削					
		オープン-土砂			オープン-軟岩 I		
		断 面	平 均	数 量	断 面	平 均	数 量
(右側)							
NO. 2 + 12.00							
NO. 3							
NO. 3 + 10.00							
NO. 4							
NO. 4 + 10.00							
NO. 5							
NO. 5 + 5.00							
NO. 5 + 9.98							
NO. 5 + 19.83							
NO. 6 + 9.56							
NO. 6 + 19.45							
NO. 7 + 9.44							
NO. 7 + 19.40							
NO. 8 + 9.37							
NO. 8 + 19.35							
NO. 9 + 7.35							
NO. 9 + 19.37							
NO. 10 + 9.63							
NO. 10 + 19.93							
NO. 11 + 1.97	2.04						
NO. 11 + 4.99	3.02						
NO. 11 + 10.00	5.01						
NO. 11 + 19.78	9.78				1.6	0.80	7.8
NO. 12 + 7.24	7.46	3.0	1.50	11.2	7.9	4.75	35.4
NO. 12 + 18.36	11.12	0.2	1.60	17.8		3.95	43.9
NO. 13 + 11.65	13.29		0.10	1.3			
右側合計	51.72 m			30.3 m <sup>3</sup>			87.1 m <sup>3</sup>

# 土工数量計算書

測 点	点 間 離	法面整形					
		切土-土砂			切土-軟岩 I		
		断 面	平 均	数 量	断 面	平 均	数 量
(左側)							
NO. 2 + 12.00							
NO. 3							
NO. 3 + 10.00							
NO. 4							
NO. 4 + 10.00							
NO. 5							
NO. 5 + 5.00							
NO. 5 + 9.98							
NO. 5 + 19.83							
NO. 6 + 9.56							
NO. 6 + 19.45							
NO. 7 + 9.44							
NO. 7 + 19.40							
NO. 8 + 9.37							
NO. 8 + 19.35							
NO. 9 + 7.35							
NO. 9 + 19.37							
NO. 10 + 9.63							
NO. 10 + 19.93		2.41					
NO. 11 + 1.97	2.04	6.29	4.350	8.87			
NO. 11 + 4.99	3.02	11.31	8.800	26.58	0.70	0.350	1.06
NO. 11 + 10.00	5.01	9.25	10.280	51.50	3.55	2.125	10.65
NO. 11 + 19.78	9.78	8.08	8.665	84.74	2.37	2.960	28.95
NO. 12 + 7.24	7.46	7.07	7.575	56.51	0.41	1.390	10.37
NO. 12 + 18.36	11.12		3.535	39.31		0.205	2.28
NO. 13 + 11.65	13.29						
左側小計	51.72 m			267.51 m <sup>2</sup>			53.31 m <sup>2</sup>











法枠延長集計表

No.	梁300×300			
	縦枠 L1(m)	横枠 L2(m)	外周 L3(m)	
No. 11+10付近 上段				
1	2.22	5.19	3.31	
2	2.91		2.38	
3	2.02		7.12	
4	0.99		10.73	縦横枠の交点数
小計	8.14	5.19	23.54	3
No. 11+10付近 下段				
1	1.67	13.00	10.45	
2	4.73	16.76	12.17	
3	8.12	20.06	7.03	
4	8.11	21.67	4.22	
5	8.13		24.09	
6	8.15			
7	8.17			
8	8.19			
9	8.03			
10	6.52			
11	5.02			縦横枠の交点数
小計	74.84	71.49	57.96	35
合計	82.98	76.68	81.50	241.2

交点控除	控除計
0.3×38	11.4





作業土工数量計算書(擁壁工)

測 点		床掘り-土砂			床掘り-軟岩 I		
		断 面	平 均	数 量	断 面	平 均	数 量
(左側)							
NO. 2 + 12.00							
NO. 3							
NO. 3 + 10.00							
NO. 4							
NO. 4 + 10.00							
NO. 5							
NO. 5 + 5.00							
NO. 5 + 9.98							
NO. 5 + 19.83							
NO. 6 + 9.56							
NO. 6 + 19.45							
NO. 7 + 9.44							
NO. 7 + 19.40							
NO. 8 + 9.37							
NO. 8 + 19.35							
NO. 9 + 7.35							
NO. 9 + 19.37							
NO. 10 + 9.63							
NO. 10 + 19.93		0.8			0.2		
NO. 11 + 1.97	2.04	0.5	0.65	1.3	0.4	0.30	0.6
NO. 11 + 4.99	3.02		0.25	0.8	0.2	0.30	0.9
NO. 11 + 10.00	5.01				0.2	0.20	1.0
NO. 11 + 19.78	9.78				0.2	0.20	2.0
NO. 12 + 7.24	7.46				0.2	0.20	1.5
NO. 12 + 18.36	11.12	0.7	0.35	3.9		0.10	1.1
NO. 13 + 11.65	13.29	0.7	0.70	9.3			
左側合計	51.72 m			15.3 m <sup>3</sup>			7.1 m <sup>3</sup>



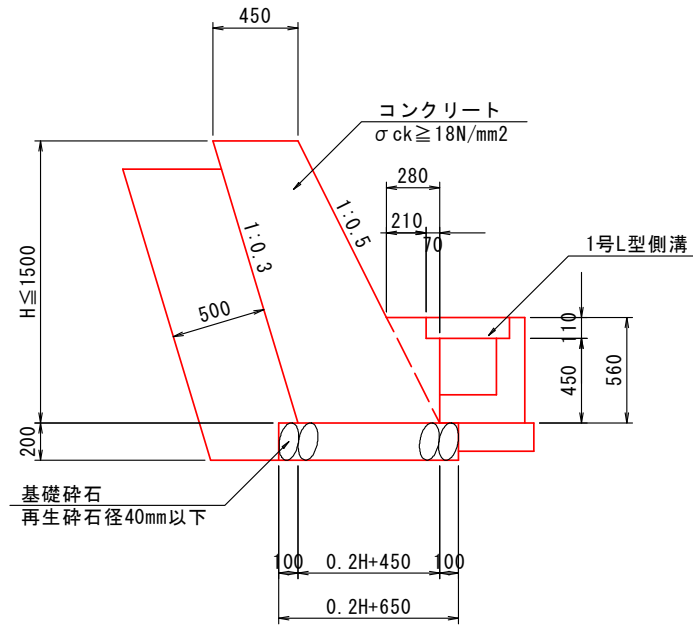
作業土工数量計算書(擁壁工)

測 点		埋戻し(最大埋戻し幅 W1<1m)					
		断 面	平 均	数 量	断 面	平 均	数 量
(左側)							
NO. 2 + 12.00							
NO. 3							
NO. 3 + 10.00							
NO. 4							
NO. 4 + 10.00							
NO. 5							
NO. 5 + 5.00							
NO. 5 + 9.98							
NO. 5 + 19.83							
NO. 6 + 9.56							
NO. 6 + 19.45							
NO. 7 + 9.44							
NO. 7 + 19.40							
NO. 8 + 9.37							
NO. 8 + 19.35							
NO. 9 + 7.35							
NO. 9 + 19.37							
NO. 10 + 9.63							
NO. 10 + 19.93		0.6					
NO. 11 + 1.97	2.04	0.5	0.55	1.1			
NO. 11 + 4.99	3.02		0.25	0.8			
NO. 11 + 10.00	5.01						
NO. 11 + 19.78	9.78						
NO. 12 + 7.24	7.46						
NO. 12 + 18.36	11.12	0.2	0.10	1.1			
NO. 13 + 11.65	13.29	0.2	0.20	2.7			
左側合計	51.72 m			5.7 m <sup>3</sup>			m <sup>3</sup>

# 擁壁工数量計算書

種別： 場所打擁壁工

1号もたれ式擁壁



(1.0m当り)

名 称	規 格	算 式	単 位	数 量
コンクリート	$\sigma_{ck} \geq 18\text{N/mm}^2$	$\frac{1}{2} \times (0.45 + 0.2H + 0.45) \times H$ $+ \frac{1}{2} \times 0.280 \times 0.56 - 0.07 \times 0.11$	$\text{m}^3$	$0.1H^2 + 0.45H + 0.071$
目地材	t=10mm	コンクリートV / 10	$\text{m}^2$	別途計上
水抜き対象コンクリート		$\frac{1}{2} \times (0.45 + 0.2 \times (H - 0.56) + 0.45) \times (H - 0.56)$	$\text{m}^3$	$0.10H^2 + 0.338H - 0.22064$
水抜きパイプ	VP φ 65mm	水抜き対象コンクリート / 6	m	$0.017H^2 + 0.056H - 0.038$
吸出し防止材	点在	$1.044 \times (H - 0.56) / 3$	箇所	$1.044 \times H / 3 - 0.195$
基礎砕石	RC-40, t=20cm	$0.20 \times H + 0.45 + 0.20$	$\text{m}^2$	$0.2H + 0.65$
裏込砕石	RC-40	$1.044 \times (H - 0.10) \times 0.500$	$\text{m}^3$	$0.522H - 0.522$
[作業土工]				
基面整正	土砂	$0.20 \times H + 0.45 + 0.20$	$\text{m}^2$	$0.2H + 0.65$

# 擁壁工数量計算書

1号もたれ式擁壁          延長調書

測 点	R・L	延 長	備 考
NO. 12 + 11.0 ~ NO. 13 + 9.4	L	16.0 m	
	合 計	16.0 m	

# 擁壁工数量計算書

1号もたれ式擁壁

測点	延長 (m)	H (m)	コンクリート			水抜きパイプ		
			断面 (m <sup>2</sup> )	平均 (m <sup>2</sup> )	数量 (m <sup>3</sup> )	断面 (m)	平均 (m)	数量 (m)
(左側)								
NO. 12 + 11.0		1.100	0.69			0.04		
NO. 12 + 15.0	3.50	1.100	0.69	0.690	2.42	0.04	0.040	0.14
NO. 12 + 18.4	2.90	1.100	0.69	0.690	2.00	0.04	0.040	0.12
NO. 13 + 9.4	9.60	1.100	0.69	0.690	6.62	0.04	0.040	0.38
合 計	16.0				11.0			0.6

測点	延長 (m)	H (m)	吸出し防止材			基礎碎石		
			断面 (m <sup>2</sup> )	平均 (m <sup>2</sup> )	数量 (箇所)	断面 (m)	平均 (m)	数量 (m <sup>2</sup> )
(左側)								
NO. 12 + 11.0		1.100	0.19			0.9		
NO. 12 + 15.0	3.50	1.100	0.19	0.190	0.67	0.9	0.90	3.2
NO. 12 + 18.4	2.90	1.100	0.19	0.190	0.55	0.9	0.90	2.6
NO. 13 + 9.4	9.60	1.100	0.19	0.190	1.82	0.9	0.90	8.6
合 計	16.0				3.04			14.4

測点	延長 (m)	H (m)	裏込碎石			基面整正		
			断面 (m <sup>2</sup> )	平均 (m <sup>2</sup> )	数量 (m <sup>3</sup> )	断面 (m)	平均 (m)	数量 (m <sup>2</sup> )
(左側)								
NO. 12 + 11.0		1.100	0.05			0.9		
NO. 12 + 15.0	3.50	1.100	0.05	0.050	0.18	0.9	0.90	3.2
NO. 12 + 18.4	2.90	1.100	0.05	0.050	0.15	0.9	0.90	2.6
NO. 13 + 9.4	9.60	1.100	0.05	0.050	0.48	0.9	0.90	8.6
合 計	16.0				0.8			14.4







# 擁壁工数量計算書

2号張コンクリート

測点	延長 (m)	H (m)	コンクリート			型 枠		
			断面 (m <sup>2</sup> )	平均 (m <sup>2</sup> )	数量 (m <sup>3</sup> )	断面 (m)	平均 (m)	数量 (m <sup>2</sup> )
NO. 10 + 17.9		5.000	3.16			5.52		
NO. 10 + 19.9	2.60	5.000	3.16	3.160	8.22	5.52	5.520	14.35
NO. 11 + 2.0	2.50	5.000	3.16	3.160	7.90	5.52	5.520	13.80
NO. 11 + 2.8	1.00	5.000	3.16	3.160	3.16	5.52	5.520	5.52
NO. 11 + 5.0	1.80	5.000	3.16	3.160	5.69	5.52	5.520	9.94
NO. 11 + 10.0	4.00	5.000	3.16	3.160	12.64	5.52	5.520	22.08
NO. 11 + 19.8	7.80	5.000	3.16	3.160	24.65	5.52	5.520	43.06
NO. 12 + 7.2	5.90	5.000	3.16	3.160	18.64	5.52	5.520	32.57
NO. 12 + 9.4	1.70	5.000	3.16	3.160	5.37	5.52	5.520	9.38
NO. 12 + 11.0	1.30	1.100	0.98	2.070	2.69	1.16	3.340	4.34
合 計	28.6				89.0			155.0

測点	延長 (m)	H (m)	吸出し防止材			ペーライン		
			断面	平均	数量 (箇所)	断面 (m)	平均 (m)	数量 (m <sup>2</sup> )
NO. 10 + 17.9		5.000	1.34			6.01		
NO. 10 + 19.9	2.60	5.000	1.34	1.340	3.48	6.01	6.010	15.63
NO. 11 + 2.0	2.50	5.000	1.34	1.340	3.35	6.01	6.010	15.03
NO. 11 + 2.8	1.00	5.000	1.34	1.340	1.34	6.01	6.010	6.01
NO. 11 + 5.0	1.80	5.000	1.34	1.340	2.41	6.01	6.010	10.82
NO. 11 + 10.0	4.00	5.000	1.34	1.340	5.36	6.01	6.010	24.04
NO. 11 + 19.8	7.80	5.000	1.34	1.340	10.45	6.01	6.010	46.88
NO. 12 + 7.2	5.90	5.000	1.34	1.340	7.91	6.01	6.010	35.46
NO. 12 + 9.4	1.70	5.000	1.34	1.340	2.28	6.01	6.010	10.22
NO. 12 + 11.0	1.30	1.100	0.04	0.690	0.90	1.65	3.830	4.98
合 計	28.6				37.5			169.1







## 排水構造物工数量集計表

種別・細別	規格	単位	数量	計上数量	備考
1号小段集水枿		基	1.0		
(1.0基当り数量)					
コンクリート	$\sigma_{ck} \geq 18\text{N/mm}^2$	$\text{m}^3$	0.2		
型 枠	一般・小型	$\text{m}^2$	2.8		
基礎碎石	RC-40, t=15cm	$\text{m}^2$	0.6		
2号小段集水枿		基	1.0		
(1.0基当り数量)					
コンクリート	$\sigma_{ck} \geq 18\text{N/mm}^2$	$\text{m}^3$	0.3		
型 枠	一般・小型	$\text{m}^2$	3.1		
基礎碎石	RC-40, t=15cm	$\text{m}^2$	0.8		
[枿蓋]					
コンクリート蓋	400×400用	枚	1.0		
	500×500用	枚	1.0		
鋼製枿蓋	T-25, 400×400用 4点ボルト固定, 標準目	枚	1.0		29.7g/枚
<排水工>					
1号小段排水		m	25.5		
(10.0m当り数量)					
プレキャスト側溝	BF-B300-H200	m	10.0		
		個	5.0		
コンクリート	$\sigma_{ck} \geq 18\text{N/mm}^2$	$\text{m}^3$	0.6		
型枠	一般・小型	$\text{m}^2$	1.0		
目地材	t=10mm	$\text{m}^2$	0.06		
基礎碎石	RC-40, t=10cm	$\text{m}^2$	4.0		
2-1号小段排水		m	12.4		
(10.0m当り数量)					
コンクリート	$\sigma_{ck} \geq 18\text{N/mm}^2$	$\text{m}^3$	2.2		
1号縦溝		m	5.9		
(1.0m当り数量)					
縞鋼板	B600, t=3.2	m	1.00		
アンカーボルト	M16	本	4.0		



作業土工数量計算書(排水構造物工)

測 点		床掘り-土砂			床掘り-軟岩 I		
		断 面	平 均	数 量	断 面	平 均	数 量
(左側)							
NO. 2 + 12.00							
NO. 3							
NO. 3 + 10.00							
NO. 4							
NO. 4 + 10.00							
NO. 5							
NO. 5 + 5.00							
NO. 5 + 9.98							
NO. 5 + 19.83							
NO. 6 + 9.56							
NO. 6 + 19.45							
NO. 7 + 9.44							
NO. 7 + 19.40							
NO. 8 + 9.37							
NO. 8 + 19.35							
NO. 9 + 7.35							
NO. 9 + 19.37							
NO. 10 + 9.63							
NO. 10 + 19.93					0.3		
NO. 11 + 1.97	2.04				0.3	0.30	0.6
NO. 11 + 4.99	3.02				0.6	0.45	1.4
NO. 11 + 10.00	5.01				0.6	0.60	3.0
NO. 11 + 19.78	9.78				0.6	0.60	5.9
NO. 12 + 7.24	7.46				0.6	0.60	4.5
NO. 12 + 18.36	11.12	0.5	0.25	2.8		0.30	3.3
NO. 13 + 11.65	13.29	0.5	0.50	6.6			
左側小計	51.72 m			9.4 m <sup>3</sup>			18.7 m <sup>3</sup>

作業土工数量計算書(排水構造物工)

測 点		埋戻し(最大埋戻し幅 W1<1m)					
		断 面	平 均	数 量	断 面	平 均	数 量
(左側)							
NO. 2 + 12.00							
NO. 3							
NO. 3 + 10.00							
NO. 4							
NO. 4 + 10.00							
NO. 5							
NO. 5 + 5.00							
NO. 5 + 9.98							
NO. 5 + 19.83							
NO. 6 + 9.56							
NO. 6 + 19.45							
NO. 7 + 9.44							
NO. 7 + 19.40							
NO. 8 + 9.37							
NO. 8 + 19.35							
NO. 9 + 7.35							
NO. 9 + 19.37							
NO. 10 + 9.63							
NO. 10 + 19.93		0.1					
NO. 11 + 1.97	2.04	0.1	0.10	0.2			
NO. 11 + 4.99	3.02	0.1	0.10	0.3			
NO. 11 + 10.00	5.01	0.1	0.10	0.5			
NO. 11 + 19.78	9.78		0.05	0.5			
NO. 12 + 7.24	7.46						
NO. 12 + 18.36	11.12	0.3	0.15	1.7			
NO. 13 + 11.65	13.29	0.3	0.30	4.0			
左側小計	51.72 m			7.2 m <sup>3</sup>			

作業土工数量計算書(排水構造物工)

測 点		埋戻し(最大埋戻し幅 W1<1m)					
		断 面	平 均	数 量	断 面	平 均	数 量
(右側)							
NO. 2 + 12.00							
NO. 3							
NO. 3 + 10.00							
NO. 4							
NO. 4 + 10.00							
NO. 5							
NO. 5 + 5.00							
NO. 5 + 9.98							
NO. 5 + 19.83							
NO. 6 + 9.56							
NO. 6 + 19.45							
NO. 7 + 9.44							
NO. 7 + 19.40							
NO. 8 + 9.37							
NO. 8 + 19.35							
NO. 9 + 7.35							
NO. 9 + 19.37							
NO. 10 + 9.63							
NO. 10 + 19.93							
NO. 11 + 1.97	2.04						
NO. 11 + 4.99	3.02						
NO. 11 + 10.00	5.01						
NO. 11 + 19.78	9.78	0.1	0.05	0.5			
NO. 12 + 7.24	7.46	0.1	0.10	0.7			
NO. 12 + 18.36	11.12	0.1	0.10	1.1			
NO. 13 + 11.65	13.29	0.1	0.10	1.3			
右側小計	51.72 m			3.6 m3			m3





## 排水構造物工数量計算書

1-1号U型側溝

延長調書

測 点	R・L	延 長	備 考
NO. 10 + 16.6	L	0.9 m	
NO. 10 + 16.9 ~ NO. 10 + 17.6	L	0.7 m	
	合 計	1.6 m	





# 排水構造物工数量計算書

1号L型側溝

延長調書

測 点	R・L	延 長	備 考
NO. 10 + 17.6 ~ NO. 13 + 11.6	L	47.4 m	
合 計		47.4 m	

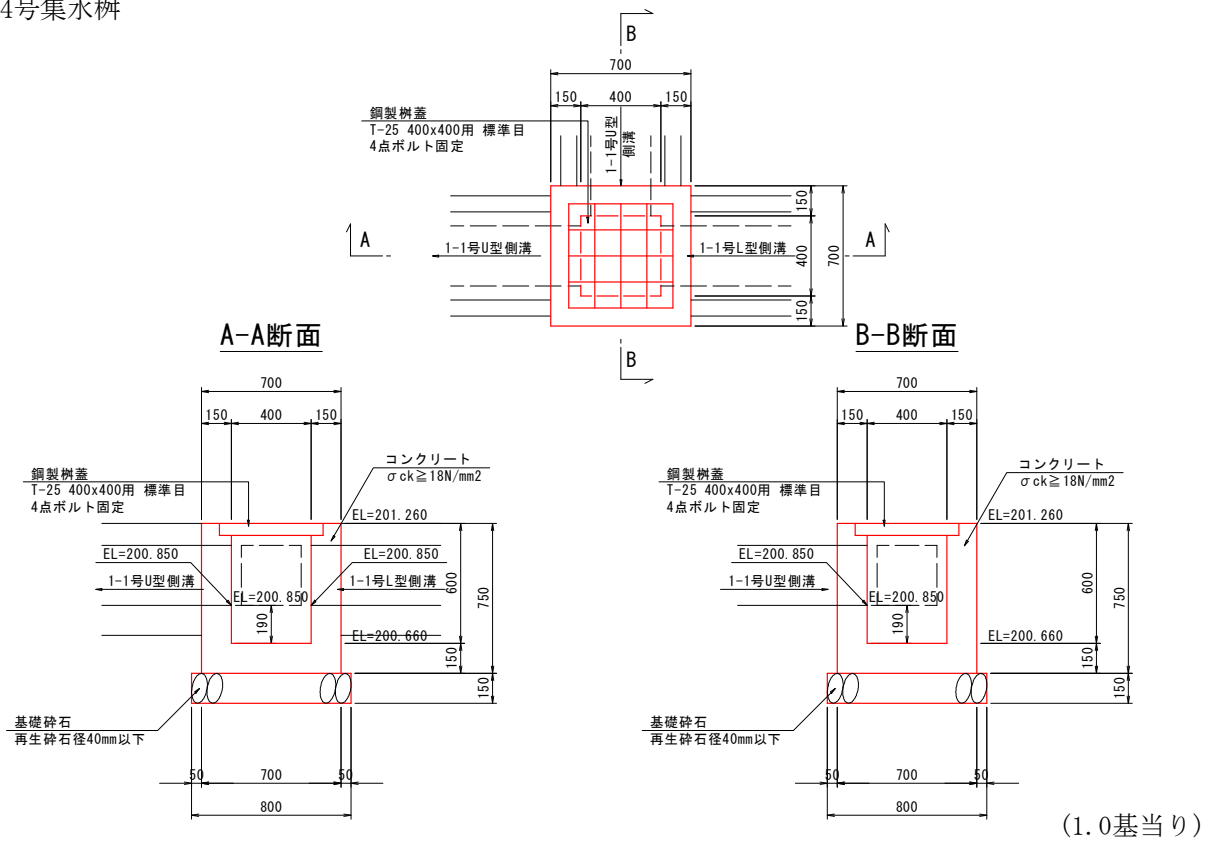




# 排水構造物工数量計算書

種別：集水桝・マンホール工

4号集水桝



名 称	規 格	算 式	単 位	数 量
コンクリート	$\sigma_{ck} \geq 18\text{N/mm}^2$	$0.70 \times 0.70 \times 0.75 - 0.40 \times 0.40 \times 0.60$		0.272
(控除部)		$0.30 \times 0.30 \times 0.15 \times 3$		-0.041
			m <sup>3</sup>	0.23
型 枠	一般・小型	$0.70 \times 0.75 \times 4 + 0.40 \times 0.75 \times 4$		
		$-0.30 \times 0.30 \times 2 \times 3 + 0.30 \times 4 \times 0.15 \times 3$	m <sup>2</sup>	3.30
鋼製桝蓋	T-25, 400×400用 4点ボルト固定, 標準	参考重量：29.7kg/枚	枚	1.0
基礎碎石	RC-40, t=15cm	$0.80 \times 0.80$	m <sup>2</sup>	0.64
[作業土工]				
基面整正	土 砂	$0.80 \times 0.80$	m <sup>2</sup>	0.64





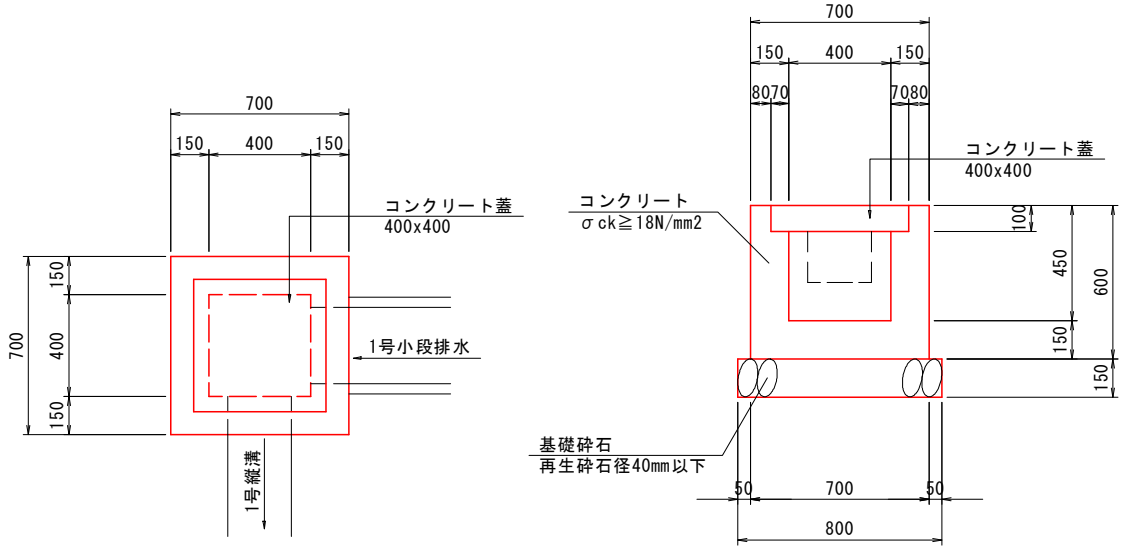


# 排水構造物工数量計算書

種別：集水桝・マンホール工

1号小段集水桝

## 平面図



(1.0基当り)

名 称	規 格	算 式	単 位	数 量
コンクリート	σ <sub>ck</sub> ≥ 18N/mm <sup>2</sup>	0.70 × 0.70 × 0.60 - 0.40 × 0.40 × 0.35		0.209
(控除部)		-0.54 × 0.54 × 0.10		-0.020
		-0.30 × 0.25 × 0.15 - 0.30 × 0.20 × 0.15	m <sup>3</sup>	0.19
型 枠	一般・小型	0.70 × 0.60 × 4 + 0.40 × 0.60 × 4 - 0.30 × 0.25 × 2		
		+0.30 × 0.20 × 2 + 0.15 × (0.25 + 0.20) × 2	m <sup>2</sup>	2.75
コンクリート蓋板	400 × 400用		枚	1.0
基礎砕石	RC-40, t=15cm	0.80 × 0.80	m <sup>2</sup>	0.64
[作業土工]				
基面整正	土 砂	0.80 × 0.80	m <sup>2</sup>	0.64

# 排水構造物工数量計算書

1号小段集水榭      延長調書

測 点	R・L	箇所	備 考
NO. 10 + 19.0 付近	L	1 箇所	
	合 計	1 箇所	

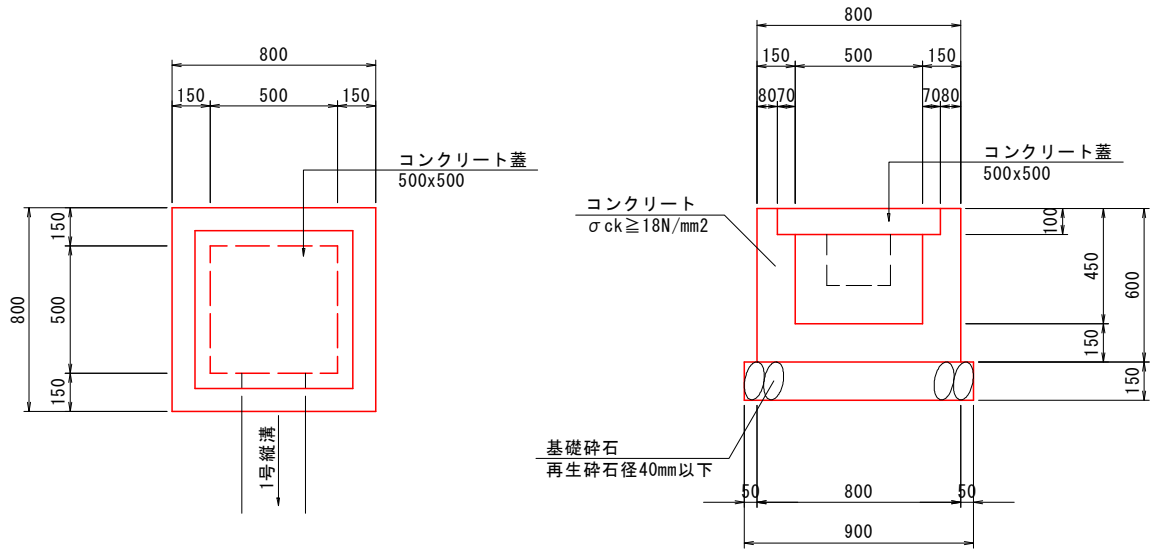


# 排水構造物工数量計算書

種別：集水桝・マンホール工

2号小段集水桝

## 平面図



(1.0基当たり)

名 称	規 格	算 式	単 位	数 量
コンクリート	$\sigma_{ck} \geq 18 \text{ N/mm}^2$	$0.80 \times 0.80 \times 0.60 - 0.50 \times 0.50 \times 0.35$		0.256
(控除部)		$-0.64 \times 0.64 \times 0.10$		-0.011
		$-0.30 \times 0.25 \times 0.15$	$\text{m}^3$	0.25
型 枠	一般・小型	$0.80 \times 0.60 \times 4 + 0.50 \times 0.60 \times 4 - 0.30 \times 0.25 \times 2$		
		$+0.15 \times 0.25 \times 2$	$\text{m}^2$	3.05
コンクリート蓋板	500×500用		枚	1.0
基礎砕石	RC-40, t=15cm	$0.90 \times 0.90$	$\text{m}^2$	0.81
[作業土工]				
基面整正	土 砂	$0.90 \times 0.90$	$\text{m}^2$	0.81

# 排水構造物工数量計算書

2号小段集水榭          延長調書

測 点	R・L	箇所	備 考
NO. 10 + 19.0 付近	L	1 箇所	
	合 計	1 箇所	









### 排水構造物工数量計算書

1号小段排水

延長調書

測 点	R・L	箇所	備 考
NO. 10 + 19.3 ~ NO. 12 + 9.1	L	25.5 m	
合 計		25.5 m	





# 排水構造物工数量計算書

2-1号小段排水

延長調書

測 点				R・L	箇所	備 考		
NO. 11	+	1.9	～ NO. 12	+	6.2	L	12.4 m	
合 計					12.4 m			









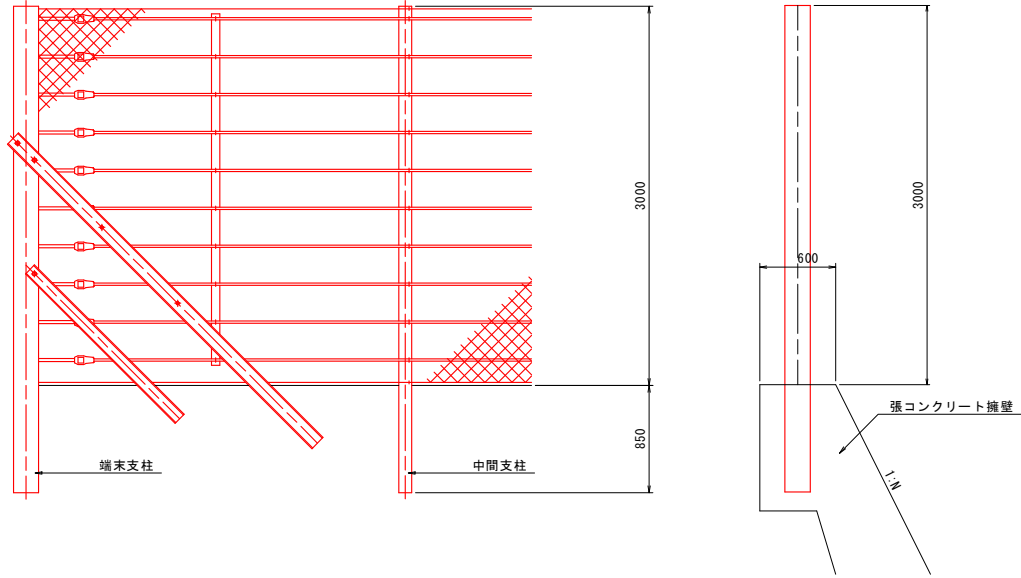




# 落石雪害防止工数量計算書

種別：落石防護柵工

1号ストーンガード



(1.0式当り)

名 称	規 格	算 式	単 位	数 量
1号ストーンガード				
(1工区)	末端支柱	H-200×200×8×12	本	2.00
	中間支柱	H-200×100×5.5×8	本	8.00
	ロープ・金網設置工		m	26.30
	間隔保持材		本	9.00
		詳細は、落石防護割付図を参照の事。		





構造物撤去工数量計算書

測 点	点 間 距 離	コンクリート構造物取壊し			石積取壊し			備考
		無筋						
		断 面	平 均	数 量	断 面	平 均	数 量	
(左側)								
NO. 2 + 12.00								
NO. 3								
NO. 3 + 10.00								
NO. 4								
NO. 4 + 10.00								
NO. 5								
NO. 5 + 5.00								
NO. 5 + 9.98								
NO. 5 + 19.83								
NO. 6 + 9.56								
NO. 6 + 19.45								
NO. 7 + 9.44								
NO. 7 + 19.40								
NO. 8 + 9.37								
NO. 8 + 19.35								
NO. 9 + 7.35								
NO. 9 + 19.37								
NO. 10 + 9.63								
NO. 10 + 19.93		2.65						
NO. 11 + 1.97	2.04	0.04	1.345	2.74				
NO. 11 + 4.99	3.02	0.04	0.040	0.12				
NO. 11 + 10.00	5.01	0.04	0.040	0.20				
NO. 11 + 19.78	9.78		0.020	0.20				
NO. 12 + 7.24	7.46							
NO. 12 + 18.36	11.12				0.60	0.300	3.34	
NO. 13 + 11.65	13.29					0.300	3.99	
左側小計	51.72 m			3.26 m3			7.33 m2	

構造物撤去工数量計算書

測 点	点 間 離	コンクリート構造物取壊し			石積取壊し			備考
		無筋						
		断 面	平 均	数 量	断 面	平 均	数 量	
(右側)								
NO. 2 + 12.00								
NO. 3								
NO. 3 + 10.00								
NO. 4								
NO. 4 + 10.00								
NO. 5								
NO. 5 + 5.00								
NO. 5 + 9.98								
NO. 5 + 19.83								
NO. 6 + 9.56								
NO. 6 + 19.45								
NO. 7 + 9.44								
NO. 7 + 19.40								
NO. 8 + 9.37								
NO. 8 + 19.35								
NO. 9 + 7.35								
NO. 9 + 19.37								
NO. 10 + 9.63								
NO. 10 + 19.93								
NO. 11 + 1.97								
NO. 11 + 4.99								
NO. 11 + 10.00								
NO. 11 + 19.78		0.03						
NO. 12 + 7.24	7.46	0.01	0.020	0.15				
NO. 12 + 18.36	11.12	0.01	0.010	0.11				
NO. 13 + 11.65	13.29	0.01	0.010	0.13				
右側小計	31.87 m			0.39 m3			m2	

構造物撤去工数量計算書

測 点	点 間 距 離	舗装版取壊し						備考
		As舗装(t=5cm)			Co舗装(t=10cm)			
		断 面	平 均	数 量	断 面	平 均	数 量	
NO. 2 + 8.00								
NO. 2 + 12.00								
NO. 3								
NO. 3 + 10.00								
NO. 4								
NO. 4 + 10.00								
NO. 5								
NO. 5 + 5.00								
NO. 5 + 9.98								
NO. 5 + 19.83								
NO. 6 + 9.56								
NO. 6 + 19.45								
NO. 7 + 9.44								
NO. 7 + 19.40								
NO. 8 + 9.37								
NO. 8 + 19.35								
NO. 9 + 7.35								
NO. 9 + 19.37								
NO. 10 + 9.63								
NO. 10 + 19.93					0.99			
NO. 11 + 1.97	2.04					0.495	1.01	
NO. 11 + 4.99	3.02							
NO. 11 + 10.00	5.01							
NO. 11 + 19.78	9.78							
NO. 12 + 7.24	7.46							
NO. 12 + 18.36	11.12				4.39	2.195	24.41	
NO. 13 + 11.65	13.29					2.195	29.17	
NO. 13 + 18.06	6.41							
小計	58.13 m				m2		54.59 m2	







仮設工数量計算書

仮設防護柵

延長調書

測 点	R・L	延 長	備 考
NO. 10 + 15.80 ~ NO. 12 + 14.80	L	42.0 m	
	合 計	42.0 m	

